



PPUH PAS Sp. z o.o. 44-210 Rybnik ul. Wyboista 15a

tel. 32 457 43 45, fax. 32 457 43 46

pas@pas.com.pl

www.pas.com.pl

Zakład Produkcyjny: 44-290 Jejkowice, ul. Leśna 3

**Autoryzowany
Przedstawiciel:**

* Sterowania
radiowe HBC



* Suwnice KULI



* Suwnice
Wciągniki
i inne:
-Naprawy
-Remonty
-Modernizacje
-Montaże

* Zasilania
komponenty
i części
zamiennie
Urządzeń
Dźwignicowych

Numer rejestru
KRS0000159072
SR Gliwice

Regon
273318897

NIP
642-21-66-571

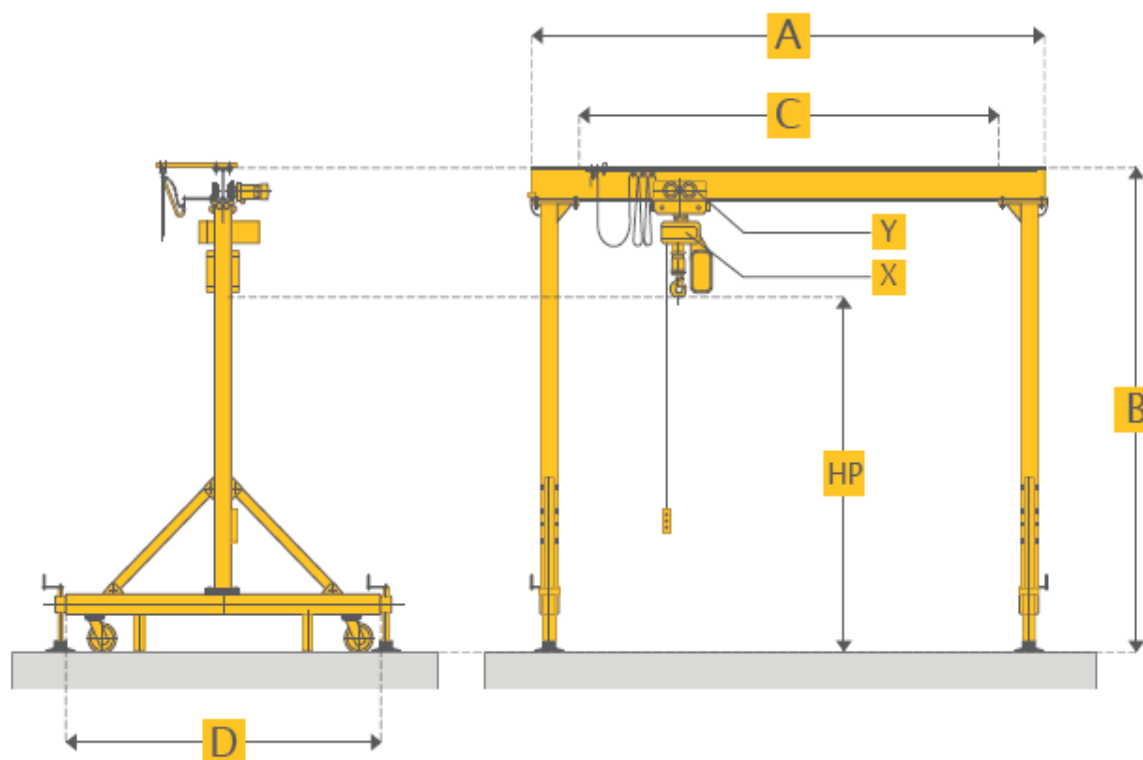
Kapitał zakładowy
60 000 PLN

Konto
DnB NORD SA
O/Rybnik
98 1370 1213 0000
1701 4793 6700

Formularz

Proszę uzupełnić poniższe informacje dotyczące Państwa urządzenia, abyśmy mogli przygotować odpowiednią kalkulację i ofertę:

Informacje dotyczące wciągarki bramowej:			
wciągarka bramowa	<input type="checkbox"/> stacjonarna	<input type="checkbox"/> z wciągnikiem (X)	<input type="checkbox"/> z wózkiem jezdnym (Y)
	<input type="checkbox"/> przepychana	<input type="checkbox"/> ręcznym	<input type="checkbox"/> ręcznym
		<input type="checkbox"/> elektrycznym	<input type="checkbox"/> elektrycznym



Informacje dotyczące wciągarki bramowej:	
Zewnętrzna rozpiętość bramy (A).....	Wysokość całkowita bramy (B).....
Długość toru jezdnyego wciągnika (C)	Wysokość podnoszenia (HP).....
Długość czołownicy (sugerowany zakres) (D)	